



INFORMAZIONI TECNICHE

Struttura: 1-2-3-4

Struttura portante in pannelli di legno listellare multistrato e masselli portanti in abete di vari spessori sostenuta da telaio in acciaio sagomato.

Per divano in tessuto struttura rivestita completamente in Tecnoform, per divano in similpelle o pelle struttura rivestita completamente in resinato e lastre di poliuretano espanso.

Molleggio: 1-5

Schienale in pannelli di legno multistrato.

Seduta in nastri elastici di fibra propilenica e lattice.

Imbottiture: 6-7-8-9

Cuscini schienale con anima in poliuretano espanso densita' 18 kg/m³ rivestita di fibra di poliestere sfioccata e piuma d'oca.

Cuscini seduta in poliuretano espanso indeformabile densita' 40 kg/m³ rivestiti in vera piuma d'oca.

Rivestimento: 10

In tessuto completamente sfoderabile. Per versione in pelle o similpelle cuscineratura sfoderabile, scocca non sfoderabile. Specificare il colore del bordo.

Per scocca in similpelle e cuscini in tessuto applicare il prezzo della categoria più alta dei rivestimenti utilizzati.

Disponibile su maggiorazione bracciolo trapuntato Elegance nelle versione in pelle o similpelle.

Piedini: 11

Piedino metallico di serie disponibile nei tre colori di laccato antracite (ME01), gesso (ME02), testa di moro (ME03), con finitura cromo lucido (ME04) oppure opzionale cromo nero (ME05). Piede opzionale Dual in metallo di colore nero (ME09) con particolari gold (ME10).

Dimensioni:

Altezza seduta da terra cm. 44

Profondita' seduta cm. 60

Larghezza bracciolo cm. 31

Altezza da terra struttura retro schiena cm. 85

Altezza piedino cm. 13

TECHNICAL INFORMATION

Structure: 1-2-3-4

Structure in solid wood panels, plywood, laminated solid FIR bearing various thicknesses supported by shaped steel frame.

For Fabric covered sofa, structure completely covered by Tecnoform; for leather or artificial leather sofa structure completely resin and polyurethane foam covered.

Springing: 1-5

The back is made up of plywood panels.

The seat is supported by propylene and latex elastic belts.

Cushions Padding: 6-7-8-9

Back cushions in polyurethane foam with density 18kg/cbm, covered with frayed polyester fibre and goose down.

Seat cushions made of non-deformable polyurethane foam density 40 kg/cbm, down covered.

Cover: 10

Cushions's cover is completely removable in fabric and artificial leather versions. Structure cover is non-removable. Please specify piping colour.

For sofas with body in artificial leather and cushions in fabric please apply the price of the highest category.

Elegance quilted armrest available, with surcharge, for leather and artificial leather versions.

Feet: 11

Standard metal feet available in the three laquered colours Anthracite (ME01), Gypsum (ME02), Dark Brown (ME03), shining chrome (ME04) or optional black chrome finishing (ME05). DUAL optional feet in black colour (ME09) with gold details (ME10).

Dimensions:

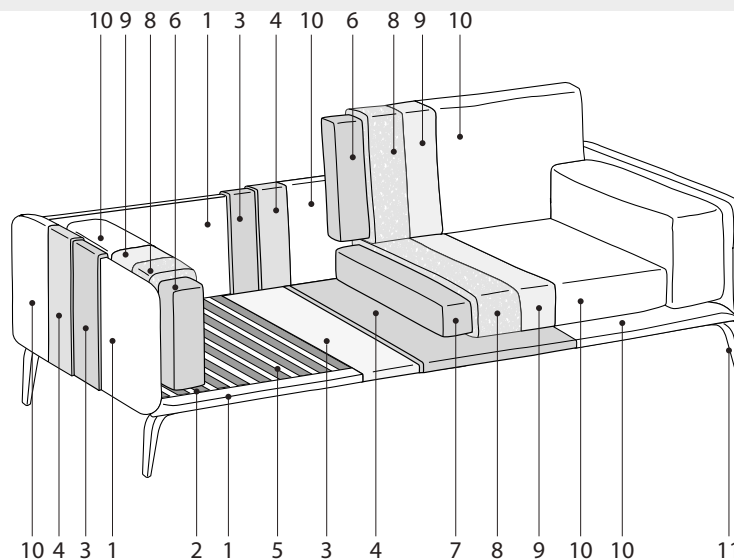
Seat height from ground cm. 44

Seat depth cm. 60

Armrest width cm. 31

Back structure height cm. 85

Feet height cm. 13



Kris Low



INFORMAZIONI TECNICHE

Struttura: 1-2-3-4

Struttura portante in pannelli di legno listellare multistrato e masselli portanti in abete di vari spessori sostenuta da telaio in acciaio sagomato.

Per divano in tessuto struttura rivestita completamente in Tecnoform, per divano in similpelle o pelle struttura rivestita completamente in resinato e lastre di poliuretano espanso.

Molleggio: 1-5

Schienale in pannelli di legno multistrato. Seduta in nastri elastici di fibra propilenica e lattice.

Imbottiture: 6-7-8-9

Cuscini schienale con anima in poliuretano espanso densita' 18 kg/m³ rivestiti di fibra di poliestere sfioccata e piuma d'oca.

Cuscini seduta in poliuretano espanso indeformabile densita' 40 kg/m³ rivestiti in vera piuma d'oca.

Rivestimento: 10

In tessuto completamente sfoderabile. Per versione in pelle o similpelle cuscineria sfoderabile, scocca non sfoderabile.

Per scocca in similpelle e cuscini in tessuto applicare il prezzo della categoria più alta dei rivestimenti utilizzati.

Disponibile su maggiorazione bracciolo trapuntato Elegance nelle versione in pelle o similpelle.

Piedini: 11

Piedino metallico di serie disponibile nei tre colori di laccato antracite (ME01), gesso (ME02), testa di moro (ME03), con finitura cromo lucido (ME04) oppure opzionale cromo nero (ME05). Piede opzionale Dual in metallo di colore nero (ME09) con particolari gold (ME10).

Dimensioni:

Altezza seduta da terra cm. 44

Profondita' seduta cm. 60

Larghezza bracciolo cm. 31

Altezza da terra struttura retro schiena cm. 65

Altezza piedino cm. 13

TECHNICAL INFORMATION

Structure: 1-2-3-4

Structure in solid wood panels, plywood, laminated solid FIR bearing various thicknesses supported by shaped steel frame.

For Fabric covered sofa, structure completely covered by Tecnoform; for leather or artificial leather sofa structure completely resin and polyurethane foam covered.

Springing: 1-5

The back is made up of plywood panels.

The seat is supported by propylene and latex elastic belts.

Cushions Padding: 6-7-8-9

Back cushions in polyurethane foam with density 18kg/cbm, covered with frayed polyester fibre and goose down.

Seat cushions made of non-deformable polyurethane foam density 40 kg/cbm, down covered.

Cover: 10

Completely removable in the fabric version. In the artificial leather and leather version the cover is partially removable.

For sofas with body in artificial leather and cushions in fabric please apply the price of the highest category.

Elegance quilted armrest available, with surcharge, for leather and artificial leather versions.

Feet: 11

Standard metal feet available in the three laquered colours Anthracite (ME01), Gypsum (ME02), Dark Brown (ME03), shining chrome (ME04) or optional black chrome finishing (ME05). DUAL optional feet in black colour (ME09) with gold details (ME10).

Dimensions:

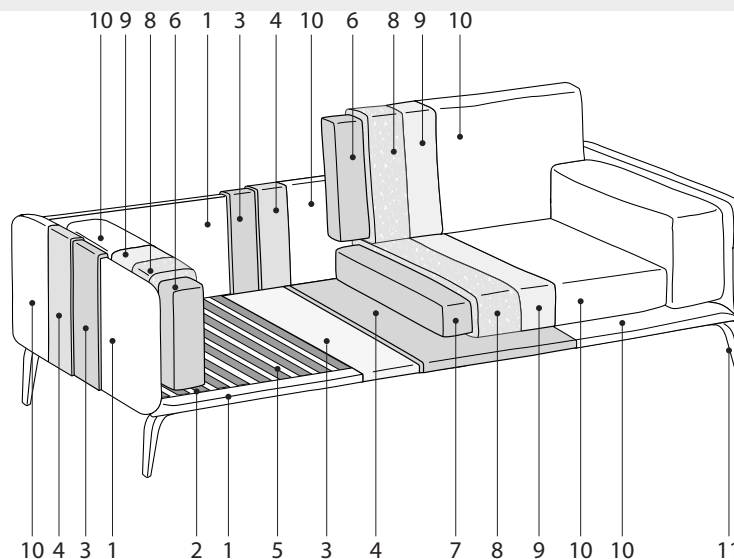
Seat height from ground cm. 44

Seat depth cm. 60

Armrest width cm. 31

Back structure height cm. 65

Feet height cm. 13



Kris Mix



INFORMAZIONI TECNICHE

Struttura: 1-2-3-4

Struttura portante in pannelli di legno listellare multistrato e masselli portanti in abete di vari spessori sostenuta da telaio in acciaio sagomato.

Struttura rivestita completamente in resinato e lastre di poliuretano espanso.

Molleggio: 1-5

Schienale in pannelli di legno multistrato.

Seduta in nastri elastici di fibra propilenica e lattice.

Imbottiture: 6-7-8-9

Cuscini schienale con anima in poliuretano espanso densita' 18 kg/m³ rivestita di fibra di poliestere sfioccata e piuma d'oca.

Cuscini seduta in poliuretano espanso indeformabile densita' 40 kg/m³ rivestiti in vera piuma d'oca.

Rivestimento: 10

Cuscinatura in tessuto o similpelle completamente sfoderabile. Scocca rivestita in pelle Sidney non sfoderabile. Specificare il colore del bordo. Disponibile su maggiorazione bracciolo trapuntato Elegance nelle versione in pelle.

Piedini: 11

Piedino metallico di serie disponibile nei tre colori di laccato antracite (ME01), gesso (ME02), testa di moro (ME03), con finitura cromo lucido (ME04) oppure opzionale cromo nero (ME05). Piede opzionale Dual in metallo di colore nero (ME09) con particolari gold (ME10).

Dimensioni:

Altezza seduta da terra cm. 44

Profondita' seduta cm. 60

Larghezza bracciolo cm. 31

Altezza da terra struttura retro schiena cm. 85

Altezza piedino cm. 13

TECHNICAL INFORMATION

Structure: 1-2-3-4

Structure in solid wood panels, plywood, laminated solid FIR bearing various thicknesses supported by shaped steel frame.

Structure completely covered by resin and polyurethane foam.

Springing: 1-5

The back is made up of plywood panels.

The seat is supported by propylene and latex elastic belts.

Cushions Padding: 6-7-8-9

Back cushions in polyurethane foam with density 18kg/cbm, covered with frayed polyester fibre and goose down.

Seat cushions made of non-deformable polyurethane foam density 40 kg/cbm, down covered.

Cover: 10

Cushions's cover is completely removable in fabric and artificial leather versions. Structure is covered by non-removable Sidney leather. Please specify piping colour.

Elegance quilted armrest available, with surcharge, for leather and artificial leather versions.

Feet: 11

Standard metal feet available in the three laquered colours Anthracite (ME01), Gypsum (ME02), Dark Brown (ME03), shining chrome (ME04) or optional black chrome finishing (ME05). DUAL optional feet in black colour (ME09) with gold details (ME10).

Dimensions:

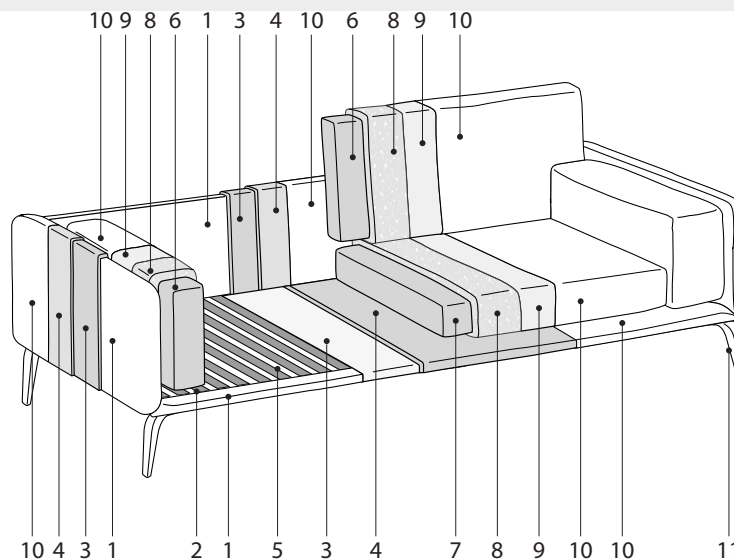
Seat height from ground cm. 44

Seat depth cm. 60

Armrest width cm. 31

Back structure height cm. 85

Feet height cm. 13



Kris Mix Low



INFORMAZIONI TECNICHE

Struttura: 1-2-3-4

Struttura portante in pannelli di legno listellare multistrato e masselli portanti in abete di vari spessori sostenuta da telaio in acciaio sagomato.

Struttura rivestita completamente in resinato e lastre di poliuretano espanso.

Molleggio: 1-5

Schienale in pannelli di legno multistrato.

Seduta in nastri elastici di fibra propilenica e lattice.

Imbottiture: 6-7-8-9

Cuscini schienale con anima in poliuretano espanso densita' 18 kg/m³ rivestita di fibra di poliestere sfioccata e piuma d'oca.

Cuscini seduta in poliuretano espanso indeformabile densita' 40 kg/m³ rivestiti in vera piuma d'oca.

Rivestimento: 10

Cuscinatura in tessuto o similpelle completamente sfoderabile. Scocca rivestita in pelle Sidney non sfoderabile.

Disponibile su maggiorazione bracciolo trapuntato Elegance nelle versione in pelle.

Piedini: 11

Piedino metallico di serie disponibile nei tre colori di laccato antracite (ME01), gesso (ME02), testa di moro (ME03), con finitura cromo lucido (ME04) oppure opzionale cromo nero (ME05). Piede opzionale Dual in metallo di colore nero (ME09) con particolari gold (ME10).

Dimensioni:

Altezza seduta da terra cm. 44

Profondita' seduta cm. 60

Larghezza bracciolo cm. 31

Altezza da terra struttura retro schiena cm. 65

Altezza piedino cm. 13

TECHNICAL INFORMATION

Structure: 1-2-3-4

Structure in solid wood panels, plywood, laminated solid FIR bearing various thicknesses supported by shaped steel frame.

Structure completely covered by resin and polyurethane foam.

Springing: 1-5

The back is made up of plywood panels.

The seat is supported by propylene and latex elastic belts.

Cushions Padding: 6-7-8-9

Back cushions in polyurethane foam with density 18kg/cbm, covered with frayed polyester fibre and goose down.

Seat cushions made of non-deformable polyurethane foam density 40 kg/cbm, down covered.

Cover: 10

Cushions's cover is completely removable in fabric and artificial leather versions. Structure is covered by non-removable Sidney leather.

Elegance quilted armrest available, with surcharge, for leather and artificial leather versions.

Feet: 11

Standard metal feet available in the three laquered colours Anthracite (ME01), Gypsum (ME02), Dark Brown (ME03), shining chrome (ME04) or optional black chrome finishing (ME05). DUAL optional feet in black colour (ME09) with gold details (ME10).

Dimensions:

Seat height from ground cm. 44

Seat depth cm. 60

Armrest width cm. 31

Back structure height cm. 65

Feet height cm. 13

