

Eclético



INFORMAZIONI TECNICHE

Struttura: 1-3-8

Masselli portanti in abete di vari spessori. Fianchi di tamponamento in pannelli di particelle di legno in classe E1, particolari in pannelli di fibra di legno dura o cellulosa.

Struttura rivestita completamente in lastre di poliuretano espanso densità 30 kg/m³ e Tecnoform.

Molleggio: 1-2

Schienale in pannelli di fibra di legno dura o cellulosa.

Seduta in nastri elastici di fibra propilenica e lattice.

Imbottiture: 4-5-6-7-9

Cuscini schienale in vera piuma d'oca e fibra di poliestere sfioccato. Cuscini seduta in poliuretano espanso indeformabile densità 35 kg/m³ rivestiti in Tecnoform.

Per ECLECTICO: Cuscini sopra seduta in poliuretano espanso indeformabile densità 35 kg/m³ rivestiti in vera piuma d'oca. Per ECLECTICO SOFT: Cuscini sopra seduta in poliuretano espanso indeformabile densità 35 kg/m³ rivestiti in Tecnoform.

Rivestimento: 10

In tessuto completamente sfoderabile. In pelle o similpelle base non sfoderabile; Eclético Soft non disponibile in similpelle.

Per rivestimento in tessuto specificare colore fettuccia interna.

Piedini: 11

A scelta tra metallo cromo lucido (ME04) e metallo cromo nero (ME05), in legno tinta eucalipto (LE05) o in ABS nero.

L'ordine di ogni composizione deve sempre essere corredato da un disegno in pianta.

Data l'origine naturale delle pelli impiegate, negli elementi con rivestimento in pelle potranno essere necessarie cuciture aggiuntive rispetto gli elementi con rivestimento in tessuto.

Dimensioni:

Per le dimensioni fare riferimento alle schede tecniche seguenti.

TECHNICAL INFORMATION

Structure: 1-3-8

Supporting structure in pinewood of various thicknesses. Remaining parts in Class E1 wood particleboard panels, details in hard or cellulose wood-based panels.

Structure completely covered in polyurethane foam density 30kg/m³ and Tecnoform.

Springing: 1-2

The back is made of hard or cellulose wood fibre panels.

The seat is supported by propylene and latex elastic belts.

Cushions Padding: 4-5-6-7-9

Back cushions made of goose down and frayed polyester fibre. Seat cushions in non-deformable polyurethane foam, density 35 kg/cbm, Tecnoform covered.

For ECLECTICO: Sitting element cushions made of non-deformable polyurethane foam density 35 kg/cbm, down covered. For ECLECTICO SOFT: Sitting element cushions in non-deformable polyurethane foam, density 35 kg/cbm, Tecnoform covered.

Cover: 10

Back cushions are available, with surcharge, with parts in quilted leather or artificial leather. Quilt stitching not available on fabric details.

For fabric upholstery specify the colour of the internal ribbon.

Feet: 11

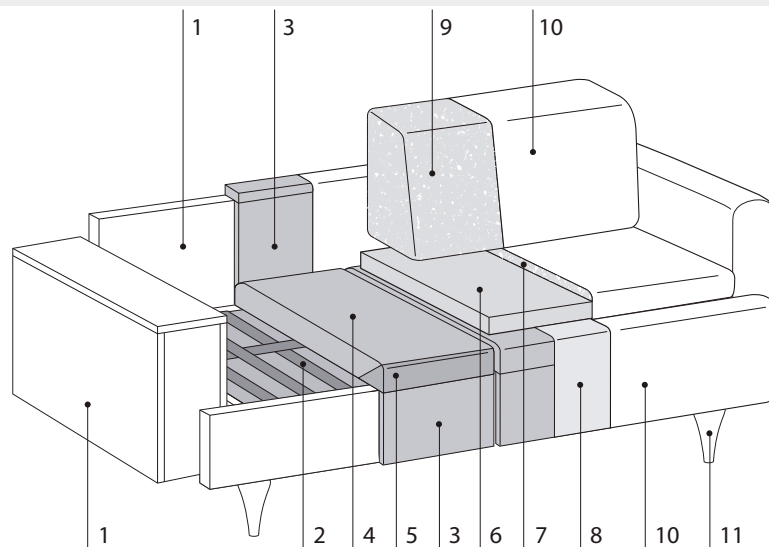
Choose from: shining chrome (ME04), black chrome (ME05), eucalyptus wood (LE05) or black ABS.

For orders of compositions a sketch is requested.

The realization of the leather elements, unlike the ones in fabric, can require additional stitchings: this is due to the natural origin of leather.

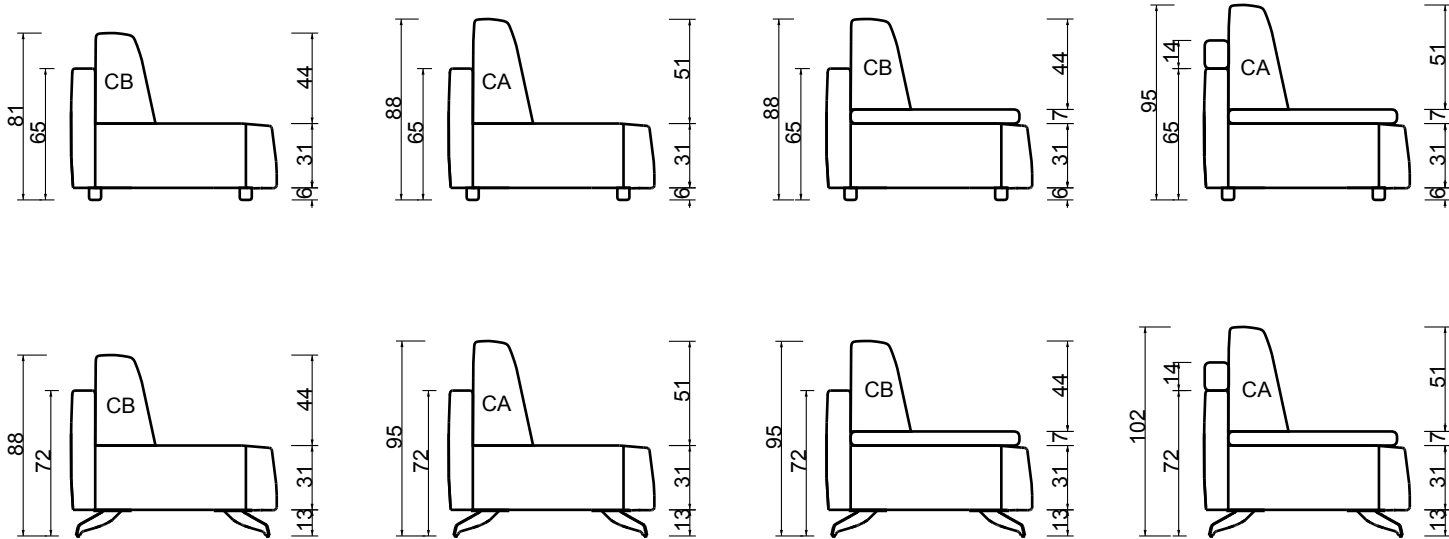
Dimensions:

For dimension please refer to the following technical drawings.



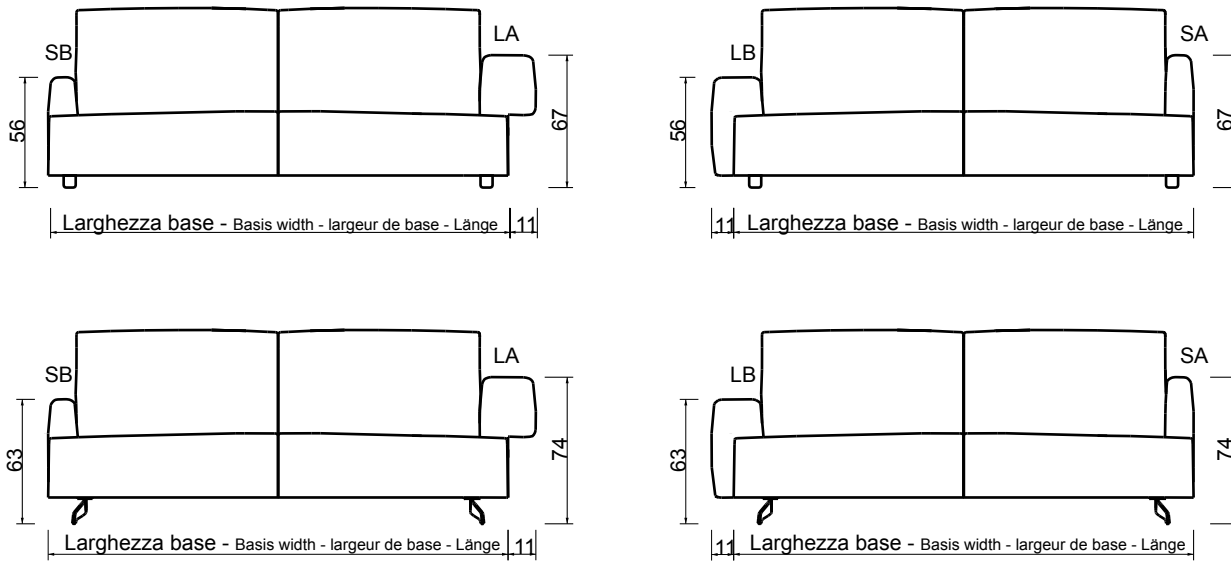
Eclectico esempio di modularità in altezza

Examples of the heights of the modular elements - Exemples du modularité en hauteur - Beispiele Höhe Möglichkeiten



Eclético ejemplo de modularidad en larghezza

Examples of the width of the modular elements - Exemples du modularité en largeur - Beispiele Länge Möglichkeiten



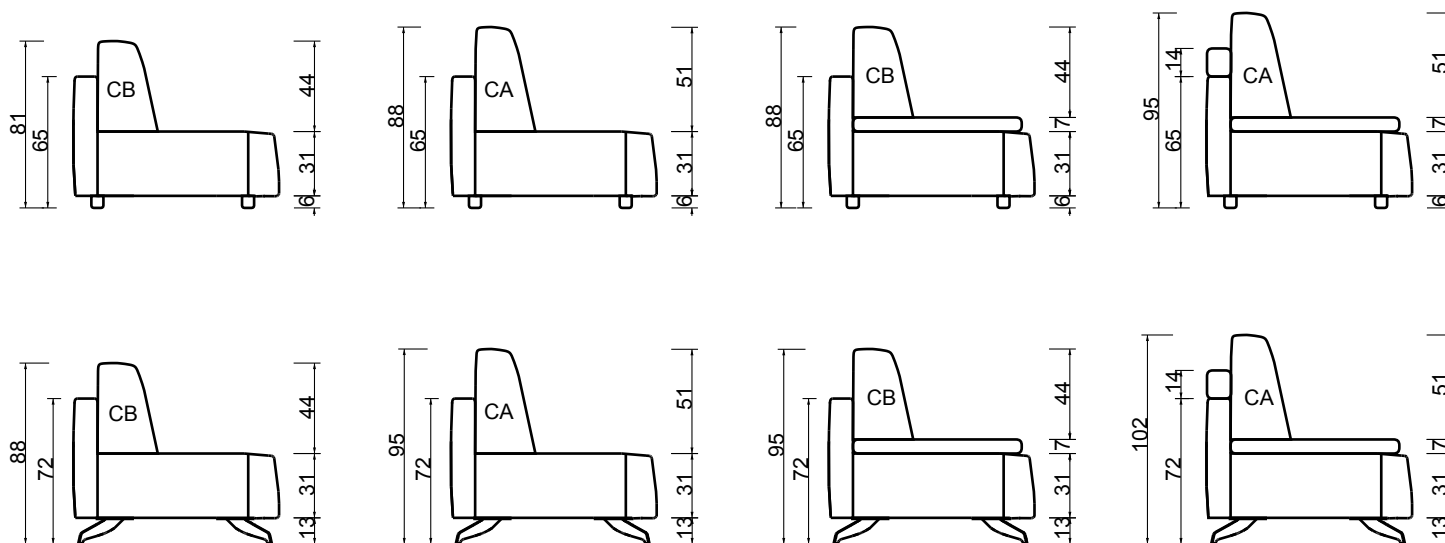
Legenda - Legend:

CA schienale alto - high back cushion - dossier haut - Hohe Rückenkissen
 CB schienale basso - low back cushion - dossier bas - Niedrige Rückenkissen

SB bracciolo Stretto Basso - Low-tight armrest - Accoudoir bas et étroit - schmale niedrige Armlehne
 SA bracciolo Stretto Alto - High-tight armrest - Accoudoir haut et étroit - schmale hohe Armlehne
 LB bracciolo Largo Basso - Wide-Low Armrest - Accoudoir bas et large - breite niedrige Armlehne
 LA bracciolo largo alto a forma di "P" - High-Wide Armrest P-shaped - Accoudoir haut et large à forme de "P" - breite hohe "P" Armlehne

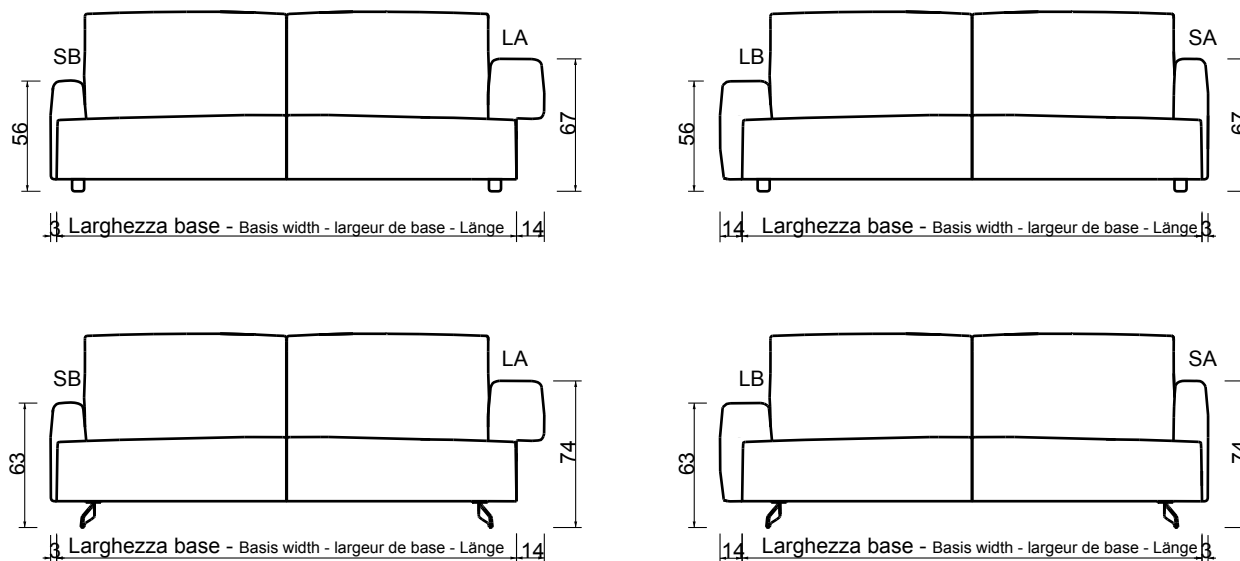
Eclético soft esempio di modularità in altezza

Examples of the heights of the modular elements - Exemples du modularité en hauteur - Beispiele Höhe Möglichkeiten



Eclético soft esempi di modularità in larghezza

Examples of the width of the modular elements - Exemples du modularité en largeur - Beispiele Länge Möglichkeiten



Legenda - Legend:

CA schienale alto - high back cushion - dossier haut - Hohe Rückenkissen
 CB schienale basso - low back cushion - dossier bas - Niedrige Rückenkissen

SB bracciolo Stretto Basso - Low-tight armrest - Accoudoir bas et étroit - schmale niedrige Armlehne
 SA bracciolo Stretto Alto - High-tight armrest - Accoudoir haut et étroit - schmale hohe Armlehne
 LB bracciolo Largo Basso - Wide-Low Armrest - Accoudoir bas et large - breite niedrige Armlehne
 LA bracciolo largo alto a forma di "P" - High-Wide Armrest P-shaped - Accoudoir haut et large à forme de "P" - breite hohe "P" Armlehne